



रेल भर्ती बोर्ड / RAILWAY RECRUITMENT BOARDS

सी ई एन आर आर बी - ०२/२०२४ - CEN RRB - 02/2024



Test Date	19/12/2024
Test Time	4:30 PM - 6:00 PM
Subject	RRB Technicians Grade I

* Note

Correct Answer will carry 1 mark per Question.

Incorrect Answer will carry 1/3 Negative mark per Question.

- Options shown in green color with a tick icon are correct.
- Chosen option on the right of the question indicates the option selected by the candidate.

Section : RRB Technicians Grade I

Q.1 अनुसूचित बिंदु Y से ड्राइव करना शुरू करता है और उत्तर की ओर 11 km ड्राइव करता है। फिर वह दाएँ मुड़ता है, 25 km ड्राइव करता है, दाएँ मुड़ता है और 27 km ड्राइव करता है। फिर वह दाएँ मुड़ता है और 11 km ड्राइव करता है। वह दाएँ मुड़ता है, 41 km ड्राइव करता है। फिर वह बाएँ मुड़ता है, 14 km ड्राइव करता है और बिंदु Z पर रुकता है। फिर से बिंदु Y पर पहुँचने के लिए उसे कितनी दूर (सबसे कम दूरी) और किस दिशा में ड्राइव करना चाहिए? (सभी मोड़ 90 डिग्री के मोड़ हैं, जब तक कि निर्दिष्ट न हो)

- Ans
- 1. उत्तर की ओर 36 km
 - 2. दक्षिण की ओर 30 km
 - 3. दक्षिण की ओर 25 km
 - 4. उत्तर की ओर 14 km

Q.2 निम्नलिखित में से कौन-सा व्यवहार नेटिकेट (netiquette) दिशानिर्देशों के साथ संरेखित है?

- Ans
- 1. ऑनलाइन डिस्कशन में दूसरों की राय को नजर अंदाज करना
 - 2. सम्मानजनक और रचनात्मक ईमेल भेजना
 - 3. संदेशों का तुरंत जवाब देना
 - 4. उचित रूप से उद्धृत (cited) जानकारी का साझा करना

Q.3 किसी विद्युत मोटर (electric motor) की कार्य प्रणाली के पीछे का मूल क्रियाशीलता सिद्धांत, के बीच की परस्पर क्रिया है।

- Ans
- 1. विद्युत विभव और प्रकाश ऊर्जा
 - 2. चुंबकीय क्षेत्र और ऊष्मीय ऊर्जा
 - 3. चुंबकीय क्षेत्र और धारा-वाही चालकों
 - 4. विद्युत क्षेत्र और गुरुत्वाकर्षण क्षेत्र

Q.4 यदि एक मशीन 15 सेकंड में 3000 J कार्य करती है, तो मशीन का शक्ति आउटपुट (power output) कितना है?

- Ans
- 1. 5 mW
 - 2. 450 W
 - 3. 200 W
 - 4. 5 W

Q.5	एक निश्चित कूट भाषा में, 'CARE' को '6975' के रूप में कूटबद्ध किया जाता है और 'RISK' को '4386' के रूप में कूटबद्ध किया जाता है। उसी भाषा में 'R' के लिए कूट क्या है?
Ans	<p><input type="checkbox"/> 1. 5</p> <p><input checked="" type="checkbox"/> 2. 6</p> <p><input type="checkbox"/> 3. 4</p> <p><input type="checkbox"/> 4. 7</p>
Q.6	लिनक्स ओएस (Linux OS) का कौन-सा भाग कंप्यूटर की बूट अप प्रोसेस (boot up process) को नियंत्रित करता है?
Ans	<p><input checked="" type="checkbox"/> 1. बूटलोडर (Bootloader)</p> <p><input type="checkbox"/> 2. डीमन्स (Daemons)</p> <p><input type="checkbox"/> 3. कर्नेल (Kernel)</p> <p><input type="checkbox"/> 4. इनिट सिस्टम (Init system)</p>
Q.7	रिक्त स्थान को भरने के लिए सबसे उपयुक्त विकल्प का चयन करें। भारमापन के लिए स्ट्रेन गेज-इलास्टिक मेम्बर संयोजन (strain gauge-elastic member combination) का उपयोग किए जाने पर इसे _____ कहा जाता है।
Ans	<p><input type="checkbox"/> 1. पीजोइलेक्ट्रिक ट्रांसड्यूसर (Piezoelectric transducer)</p> <p><input type="checkbox"/> 2. कैपेसिटिव ट्रांसड्यूसर (Capacitive transducer)</p> <p><input checked="" type="checkbox"/> 3. लोड सेल (Load cell)</p> <p><input type="checkbox"/> 4. लीनियर वैरिएबल डिफरेंशियल ट्रांसफार्मर (Linear Variable Differential Transformer - L.V.D.T.)</p>
Q.8	बौद्ध धर्म की प्रमुख शाखाएँ कौन-सी हैं?
Ans	<p><input type="checkbox"/> 1. पथचारी और परिव्राजक</p> <p><input type="checkbox"/> 2. श्वेतांबर और दिगंबर</p> <p><input checked="" type="checkbox"/> 3. हीनयान और महायान</p> <p><input type="checkbox"/> 4. अंग और उपांग</p>
Q.9	एक ठोस घनाभ के तीन आसन्न फलकों के क्षेत्रफल 260 cm^2 , 104 cm^2 और 10 cm^2 हैं। घनाभ का आयतन (cm^3 में) कितना है?
Ans	<p><input type="checkbox"/> 1. 782</p> <p><input type="checkbox"/> 2. 524</p> <p><input checked="" type="checkbox"/> 3. 520</p> <p><input type="checkbox"/> 4. 627</p>
Q.10	जब 20 N का एक नियत बल 13 m के विस्थापन की दिशा में 30° के कोण पर लगाया जाता है, तो किया गया कार्य कितना होगा?
Ans	<p><input type="checkbox"/> 1. 260 जूल</p> <p><input type="checkbox"/> 2. 185 जूल</p> <p><input type="checkbox"/> 3. 390 जूल</p> <p><input checked="" type="checkbox"/> 4. 225 जूल</p>
Q.11	यदि परिवेशी माध्यम के तापमान में वृद्धि होती है, तो इसके परिणामस्वरूप थर्मिस्टर के प्रतिरोध में _____ और धारा में _____ होगी।
Ans	<p><input checked="" type="checkbox"/> 1. कमी; वृद्धि</p> <p><input type="checkbox"/> 2. वृद्धि; वृद्धि</p> <p><input type="checkbox"/> 3. कमी; कमी</p> <p><input type="checkbox"/> 4. वृद्धि; कमी</p>

Q.12	दो समरूप त्रिभुजों की दो संगत भुजाओं की लंबाइयों का अनुपात 6 : 2 है। इन दो त्रिभुजों के क्षेत्रफलों का अनुपात, उल्लिखित क्रम में, कितना है?
Ans	<p>✗ 1. 6 : 2</p> <p>✗ 2. $6\sqrt{6} : 2$</p> <p>✗ 3. 37 : 5</p> <p>✓ 4. 36 : 4</p>
Q.13	एमएस वर्ड (MS Word) में, 'फॉन्ट वेट (font weight)' शब्द का तात्पर्य क्या है?
Ans	<p>✗ 1. फॉन्ट का रंग</p> <p>✗ 2. कैरक्टर के बीच स्पेसिंग</p> <p>✗ 3. फॉन्ट की स्टाइल</p> <p>✓ 4. फॉन्ट की मोटाई</p>
Q.14	डीएसी (DAC) और एमएसी (MAC) के पूर्ण रूप क्या हैं?
Ans	<p>✓ 1. डिस्क्रेशनरी एक्सेस कंट्रोल और मैनडेटरी एक्सेस कंट्रोल (Discretionary Access Control and Mandatory Access Control)</p> <p>✗ 2. डायरेक्ट एक्सेस कंट्रोल और मैनडेटरी एक्सेस कंट्रोल (Direct Access Control and Mandatory Access Control)</p> <p>✗ 3. डायरेक्ट एक्सेस कंट्रोल और मल्टीपल एक्सेस कंट्रोल (Direct Access Control and Multiple Access Control)</p> <p>✗ 4. डिस्क्रेशनरी एक्सेस कंट्रोल और मल्टीपल एक्सेस कंट्रोल (Discretionary Access Control and Multiple Access Control)</p>
Q.15	यदि कोई एंटीवायरस सॉफ्टवेयर, किसी वायरस का पता लगाता है, तो क्या कार्रवाई की जानी चाहिए?
Ans	<p>✗ 1. कोई भी कार्रवाई करने से पहले सिस्टम बैकअप अवश्य ले लें।</p> <p>✓ 2. वायरस को पृथक करने या हटाने के लिए सॉफ्टवेयर के निर्देशों का पालन करें।</p> <p>✗ 3. संक्रमित फाइलों को तुरंत डिलीट कर दें।</p> <p>✗ 4. चेतावनी पर ध्यान न दें और कंप्यूटर का उपयोग जारी रखें।</p>
Q.16	एक विशुद्ध रूप से संधारित्रिय एसी (AC) परिपथ में, एक पूरे चक्र में खपत की गई शक्ति _____ होती है।
Ans	<p>✗ 1. अधिकतम</p> <p>✗ 2. आभासी शक्ति के बराबर</p> <p>✗ 3. न्यूनतम लेकिन शून्य नहीं</p> <p>✓ 4. शून्य</p>
Q.17	दाब के SI मात्रक में 1 बार (bar) के समतुल्य क्या है?
Ans	<p>✗ 1. 10^4 psi</p> <p>✗ 2. 10^6 N/m²</p> <p>✗ 3. 10^{-5} Pa</p> <p>✓ 4. 10^5 Pa</p>
Q.18	छः व्यक्ति A, B, C, D, E और F एक ही इमारत की छः अलग-अलग मंजिलों पर रहते हैं। इमारत की सबसे निचली मंजिल की संख्या 1 है; इसके ऊपर की मंजिल को 2 के रूप में और इसी तरह आगे भी संख्यांकित किया गया है। सबसे ऊपरी मंजिल की संख्या 6 है। A सम संख्या वाली मंजिल पर रहता है। A और B के बीच केवल तीन व्यक्ति रहते हैं। F, E के ठीक ऊपर रहता है। B मंजिल संख्या 2 पर नहीं रहता है। F और D के बीच केवल दो व्यक्ति रहते हैं। F एक सम संख्या वाली मंजिल पर रहता है। मंजिल संख्या 3 पर कौन रहता है?
Ans	<p>✓ 1. E</p> <p>✗ 2. B</p> <p>✗ 3. D</p> <p>✗ 4. C</p>

Q.19	यदि कोई चालक एकसमान चुंबकीय क्षेत्र से होकर गुजरता है, तो प्रेरित विभवांतर अधिकतम होता है जब _____।
Ans	<p>✓ 1. चालक चुंबकीय क्षेत्र रेखाओं के लंबवत होता है</p> <p>✗ 2. चुंबकीय क्षेत्र असमान होता है</p> <p>✗ 3. चालक चुंबकीय क्षेत्र रेखाओं के समानांतर होता है</p> <p>✗ 4. चुंबकीय क्षेत्र शून्य होता है</p>
Q.20	एक कण पर एक परिवर्तनशील बल $F(x)=6x \text{ N}$ लगाया जाता है, जहाँ x मीटर में है। कण को $x=0 \text{ m}$ से $x=3 \text{ m}$ तक ले जाने में किया गया कार्य कितना है?
Ans	<p>✗ 1. 54 J</p> <p>✗ 2. 9 J</p> <p>✓ 3. 27 J</p> <p>✗ 4. 18 J</p>
Q.21	एक तार के पाश (wire loop) को एक चुंबकीय क्षेत्र में रखा जाता है जिसका परिमाण बढ़ रहा है लेकिन स्थैतिक है। फ्लेमिंग के दाएं हाथ के नियम का उपयोग करते हुए, पाश में प्रेरित धारा के बारे में क्या कहा जा सकता है?
Ans	<p>✗ 1. धारा दक्षिणावर्त प्रेरित होती है</p> <p>✗ 2. धारा वामावर्त प्रेरित होती है</p> <p>✗ 3. धारा की दिशा पाश के पदार्थ पर निर्भर करती है</p> <p>✓ 4. कोई प्रेरित धारा नहीं है क्योंकि पाश स्थिर है</p>
Q.22	यदि किसी समांतर श्रेणी (A.P.) का 8वाँ और 12वाँ पद क्रमशः 82 और 478 है, तो उसका 50वाँ पद ज्ञात कीजिए।
Ans	<p>✗ 1. 4241</p> <p>✓ 2. 4240</p> <p>✗ 3. 4242</p> <p>✗ 4. 4238</p>
Q.23	जब आप शीघ्र ही काम को दोबारा शुरू करने वाले होते हैं, तो छोटे ब्रेक के लिए कौन-सा पावर-सेविंग मोड (power-saving mode) सबसे अधिक उपयुक्त है?
Ans	<p>✗ 1. रीस्टार्ट (Restart)</p> <p>✗ 2. शट डाउन (Shutdown)</p> <p>✗ 3. हाइबरनेट (Hibernate)</p> <p>✓ 4. स्लीप (Sleep)</p>
Q.24	रिक्त स्थान भरने के लिए सबसे उपयुक्त विकल्प चुनें। L.V.D.T. ट्रांसड्यूसर की निर्गामी वोल्टता _____ तक के विस्थापन के लिए व्यावहारिक रूप से _____ होती है।
Ans	<p>✗ 1. 5 mm ; घातांकीय</p> <p>✗ 2. 50 mm ; रैखिक</p> <p>✗ 3. 50 mm ; घातांकीय</p> <p>✓ 4. 5 mm ; रैखिक</p>

Q.25 निम्नलिखित का मान निकालिए:

$$\frac{1}{\left(\frac{5}{6}\right) + \left(\frac{7}{9}\right)} \div \frac{5}{23}$$

Ans 1. $2\frac{53}{61}$

2. $2\frac{59}{69}$

3. $2\frac{5}{6}$

4. $4\frac{1}{27}$

Q.26 रिक्त स्थानों को भरने के लिए सबसे उपयुक्त विकल्प का चयन कीजिए।

किसी यंत्र (instrument) की समान पर्यावरणीय परिस्थितियों में _____ इनपुट मान के पुनरावृत्त अनुप्रयोगों के लिए _____ आउटपुट (सीमित भिन्नताओं के साथ) देने की क्षमता को पुनरावर्तनीयता (Repeatability) कहा जाता है।

Ans 1. भिन्न; भिन्न

2. समान; भिन्न

3. समान; समान

4. भिन्न; समान

Q.27 इंटेल 8051 _____ इंटरप्ट स्ट्रक्चर (interrupt structures) प्रदान करता है और 8052 _____ इंटरप्ट स्ट्रक्चर प्रदान करता है।

Ans 1. 6; 7

2. 4; 5

3. 7; 8

4. 5; 6

Q.28 निम्नलिखित में से कौन-सा एक इनपुट डिवाइस नहीं है?

Ans 1. ऑप्टिकल कैरेक्टर रीडर (OCR)

2. स्पीकर

3. माउस

4. डिजिटाइज़र

Q.29 यदि एक सरल लोलक का आवर्तकाल T उसकी लम्बाई L, द्रव्यमान m तथा गुरुत्वीय त्वरण g पर निर्भर करता है, तो विमीय विश्लेषण (dimensional analysis) का उपयोग करने पर, आवर्तकाल T के अनुक्रमानुपाती (proportional) होता है।

Ans 1. $\frac{L}{g}$

2. $\sqrt{\frac{L}{g}}$

3. $\frac{mL}{g}$

4. $\frac{L}{\sqrt{g}}$

Q.30	1,000-2,000 km की मारक क्षमता वाली नई पीढ़ी की बैलिस्टिक मिसाइल का नाम क्या है जिसका अप्रैल 2024 में एपीजे अब्दुल कलाम द्वीप पर सफलतापूर्वक परीक्षण किया गया?
Ans	<p><input type="checkbox"/> 1. सूर्य</p> <p><input type="checkbox"/> 2. आकाश</p> <p><input type="checkbox"/> 3. प्रहार</p> <p><input checked="" type="checkbox"/> 4. अग्नि प्राइम</p>
Q.31	यदि सूर्य का उन्नयन कोण 30° से 45° हो जाता है, तो एक स्तंभ की छाया की लंबाई 80 m कम हो जाती है। स्तंभ की ऊंचाई कितनी है?
Ans	<p><input checked="" type="checkbox"/> 1. $40(\sqrt{3} + 1)$ cm</p> <p><input type="checkbox"/> 2. $20(\sqrt{3} + 1)$ cm</p> <p><input type="checkbox"/> 3. $30(\sqrt{3} + 1)$ cm</p> <p><input type="checkbox"/> 4. $10(\sqrt{6} + 1)$ cm</p>
Q.32	बिंदु (9, 0), (9, 6), (-9, 6) और (-9, 0) एक _____ के शीर्ष हैं।
Ans	<p><input type="checkbox"/> 1. समचतुर्भुज</p> <p><input type="checkbox"/> 2. समलंब</p> <p><input type="checkbox"/> 3. वर्ग</p> <p><input checked="" type="checkbox"/> 4. आयत</p>
Q.33	निम्नलिखित संख्या-युग्मों में, दूसरी संख्या, पहली संख्या पर निश्चित गणितीय संक्रियाएँ करके प्राप्त की जाती है। X और Y के स्थान पर कौन-सी संख्याएँ आनी चाहिए ताकि :: के बाईं ओर दो संख्याओं द्वारा अनुसरण किया गया पैटर्न वही हो जो :: के दाईं ओर है? (नोट: संख्याओं को उनके घटक अंकों में तोड़े बिना, पूर्ण संख्याओं पर संक्रियाएँ की जानी चाहिए। उदाहरण के लिए 13 को लें - 13 पर संक्रियाएँ जैसे 13 में जोड़ना/घटाना/गुणा करना आदि की जा सकती हैं। 13 को 1 और 3 में तोड़ने और फिर 1 और 3 पर गणितीय संक्रियाएँ करने की अनुमति नहीं है।) X : 49 :: 17 : Y
Ans	<p><input type="checkbox"/> 1. X = 31, Y = 34</p> <p><input type="checkbox"/> 2. X = 25, Y = 39</p> <p><input checked="" type="checkbox"/> 3. X = 23, Y = 37</p> <p><input type="checkbox"/> 4. X = 21, Y = 37</p>
Q.34	यदि प्रतिरोध R स्थिर है और प्रतिरोधक पर वोल्टता V तीन गुनी की जाती है, तो शक्ति P में क्या परिवर्तन होता है?
Ans	<p><input type="checkbox"/> 1. यह तीन गुना कम हो जाती है।</p> <p><input type="checkbox"/> 2. यह अपने मूल से एक तिहाई बढ़ जाती है।</p> <p><input type="checkbox"/> 3. यह तीन गुना बढ़ जाती है।</p> <p><input checked="" type="checkbox"/> 4. यह नौ गुना बढ़ जाती है।</p>
Q.35	देवेंद्र झाझड़िया निम्नलिखित में से किस खेल से संबंधित हैं?
Ans	<p><input type="checkbox"/> 1. कुश्ती</p> <p><input type="checkbox"/> 2. बैडमिंटन</p> <p><input type="checkbox"/> 3. मुक्केबाजी</p> <p><input checked="" type="checkbox"/> 4. भाला फेंक</p>

Q.36	2 kg भार की एक वस्तु को 10 m की ऊंचाई से गिराया जाता है। यह मानते हुए कि कोई वायु प्रतिरोध नहीं है, भूमि से टकराने से ठीक पहले वस्तु की चाल क्या होगी?
Ans	<p>✗ 1. 25 m/s</p> <p>✓ 2. 14 m/s</p> <p>✗ 3. 10 m/s</p> <p>✗ 4. 20 m/s</p>
Q.37	द्विघात समीकरण $7x^2 - 18x - 11 = 0$ के विविक्तकर का मान ज्ञात कीजिए।
Ans	<p>✗ 1. 616</p> <p>✗ 2. 619</p> <p>✗ 3. 638</p> <p>✓ 4. 632</p>
Q.38	<p>जीपीयू (GPU) के संदर्भ में निम्नलिखित में से कौन-सा/कौन-से कथन सत्य है/हैं?</p> <p>i. जीपीयू (GPU) का पूरा नाम ग्राफिकल यूजर इंटरफ़ेस है।</p> <p>ii. जीपीयू, कंप्यूटर ग्राफिक्स और प्रोसेस किए गए इमेज (processed images) के त्वरण और संवर्द्धन के लिए बनाए जाते हैं।</p> <p>iii. जीपीयू एक इलेक्ट्रॉनिक परिपथ (electronic circuit) के रूप में उपस्थित होता है जो ग्राफिक्स कार्ड पर पाया जा सकता है।</p> <p>iv. जीपीयू एक विशेष इलेक्ट्रॉनिक परिपथ के रूप में उपस्थित होता है जिसका पीसी (PC) और गेम कंसोल (game consoles) में उपयोग किया जा सकता है।</p>
Ans	<p>✗ 1. i, ii, iii और iv</p> <p>✓ 2. केवल ii और iii</p> <p>✗ 3. केवल i, ii, और iii</p> <p>✗ 4. केवल i, ii, और iv</p>
Q.39	<p>रिक्त स्थान को भरने के लिए सबसे उपयुक्त विकल्प का चयन करें।</p> <p>_____ त्रुटि तब होती है जब धारा के समान मान के लिए अभिवाह घनत्व (flux density) का मान, बढ़ने और घटने पर भिन्न होता है।</p>
Ans	<p>✗ 1. तापमान (Temperature)</p> <p>✗ 2. घर्षण (Friction)</p> <p>✗ 3. आवृत्ति (Frequency)</p> <p>✓ 4. शैथिल्य (Hysteresis)</p>
Q.40	<p>निम्नलिखित त्रिक में, अक्षरों का प्रत्येक समूह एक निश्चित तर्क का पालन करते हुए अगले अक्षर समूह से संबंधित है। दिए गए विकल्पों में से उस विकल्प का चयन कीजिए जो उसी तर्क का पालन करता है।</p> <p>SALT - LSAT - TLAS MAID - IMAD - DIAM</p>
Ans	<p>✓ 1. KITE - TKIE - ETIK</p> <p>✗ 2. LIFT - LFIT - TFIL</p> <p>✗ 3. BEAR - ABER - EARB</p> <p>✗ 4. MAIN - AMIN - NAIM</p>

Q.41 इस प्रश्न में एक प्रश्न के बाद दो कथन क्रमांक (I) और (II) दिए गए हैं। आपको यह निर्धारित करना है कि कथनों में दी गई जानकारी प्रश्न का उत्तर देने के लिए पर्याप्त है या नहीं। दोनों कथनों को पढ़ें और उचित उत्तर का निर्धारण करें।
 प्रश्न: छः व्यक्ति दो समानांतर पंक्तियों में बैठे हैं। पंक्ति 1 में - A, B और C उत्तर की ओर अभिमुख होकर बैठे हैं और पंक्ति 2 में - P, Q और R दक्षिण की ओर अभिमुख होकर बैठे हैं। एक पंक्ति में बैठा प्रत्येक व्यक्ति दूसरी पंक्ति में बैठे किसी व्यक्ति के सामने बैठा है। पंक्ति 1 के दाएँ छोर पर अंत में कौन बैठा है? कथन (I): R, Q के ठीक बाएँ पड़ोस में बैठा है। Q, A के सामने बैठा है। B, A के ठीक बाएँ पड़ोस में बैठा है।
 कथन (II): B और C के बीच केवल एक व्यक्ति बैठा है। B, Q के निकट पड़ोसी के सामने बैठा है।

- Ans**
- 1. कथन I और II में दी गई जानकारी एक साथ प्रश्न का उत्तर देने के लिए पर्याप्त है।
 - 2. कथन I में दी गई जानकारी अकेले प्रश्न का उत्तर देने के लिए पर्याप्त है, जबकि कथन II में दी गई जानकारी अकेले प्रश्न का उत्तर देने के लिए पर्याप्त नहीं है।
 - 3. कथन II में दी गई जानकारी अकेले प्रश्न का उत्तर देने के लिए पर्याप्त है, जबकि कथन I में दी गई जानकारी अकेले प्रश्न का उत्तर देने के लिए पर्याप्त नहीं है।
 - 4. कथन I और II में दी गई जानकारी एक साथ प्रश्न का उत्तर देने के लिए पर्याप्त नहीं है।

Q.42 निम्नलिखित संख्या-युग्मों में, पहली संख्या पर कुछ गणितीय संक्रियाएँ लागू करके दूसरी संख्या प्राप्त की जाती है। X और Y को किन संख्याओं द्वारा प्रतिस्थापित किया जाना चाहिए ताकि :: के बायीं ओर की दो संख्याओं द्वारा अनुसरित पैटर्न :: के दायीं ओर की दो संख्याओं द्वारा अनुसरित पैटर्न के समान हो?

(नोट: संख्याओं को उनके घटक अंकों में तोड़े बिना पूर्णाकों पर संक्रियाएँ की जानी चाहिए। उदाहरण के लिए 13 लीजिए - 13 पर संक्रियाएँ जैसे कि 13 में जोड़/घटाव/गुणा इत्यादि किया जा सकता है। 13 को 1 और 3 में तोड़ना और फिर 1 और 3 पर गणितीय संक्रियाएँ करने की अनुमति नहीं है।)

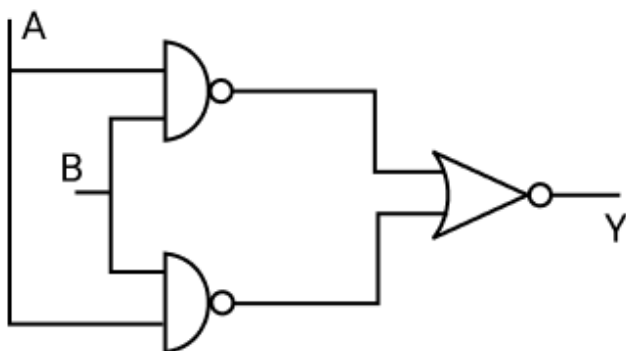
$$X : 32 :: 18 : Y$$

- Ans**
- 1. X=13, Y=30
 - 2. X=14, Y=35
 - 3. X=15, Y=37
 - 4. X=13, Y=37

Q.43 8 m ऊँची इमारत की परछाई जमीन पर 6 m लंबी है। इमारत के शीर्ष से परछाई के अंतिम बिंदु की दूरी निम्नलिखित में से कौन-सी है?

- Ans**
- 1. 12 m
 - 2. 10 m
 - 3. 9 m
 - 4. 6 m

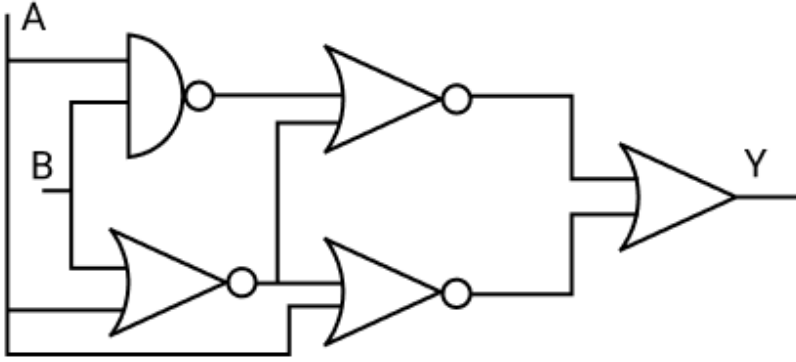
Q.44 दिए गए लॉजिक गेट परिपथ आरेख के लिए बूलियन व्यंजक (Boolean expression) ज्ञात कीजिए, जहाँ इनपुट A और B हैं।



- Ans**
- 1. \overline{AB}
 - 2. $A + B$
 - 3. $\overline{A + B}$
 - 4. AB

Q.45	37 विद्यार्थियों की एक कक्षा में, 25 को क्रिकेट खेलना पसंद है और 16 को फुटबॉल खेलना पसंद है। साथ ही, प्रत्येक विद्यार्थी को दोनों खेलों में से कम से कम एक खेल खेलना पसंद है। कितने विद्यार्थियों को क्रिकेट और फुटबॉल दोनों खेल खेलना पसंद है?
Ans	<input checked="" type="checkbox"/> 1. 4 <input type="checkbox"/> 2. 5 <input type="checkbox"/> 3. 3 <input type="checkbox"/> 4. 6
Q.46	एक 60-W का प्रकाशबल्ब 120-V स्रोत पर प्रज्वलित होता है। बल्ब में प्रवाहित होने वाली धारा कितनी है?
Ans	<input checked="" type="checkbox"/> 1. 0.5 A <input type="checkbox"/> 2. 2 A <input type="checkbox"/> 3. 1.5 A <input type="checkbox"/> 4. 1 A
Q.47	मूल्यांकन कीजिए: $38 - 9 \div 6 \times 6$
Ans	<input type="checkbox"/> 1. 28 <input type="checkbox"/> 2. 32 <input type="checkbox"/> 3. 27 <input checked="" type="checkbox"/> 4. 29
Q.48	निम्नलिखित में से कौन-सी, केवल कीबोर्ड का उपयोग करके सीधे टास्क मैनेजर खोलने के लिए सही शॉर्टकट कुंजी है?
Ans	<input type="checkbox"/> 1. Ctrl + Alt + Delete <input checked="" type="checkbox"/> 2. Ctrl + Shift + Escape <input type="checkbox"/> 3. Ctrl + Windows + Enter <input type="checkbox"/> 4. Windows + R
Q.49	निम्नलिखित श्रृंखला को तार्किक रूप से पूर्ण बनाने के लिए दिए गए विकल्पों में से कौन-सा विकल्प प्रश्न-चिह्न (?) को प्रतिस्थापित कर सकता है? FHI 21 IKL 18 LNO 15 OQR 12 ?
Ans	<input checked="" type="checkbox"/> 1. RTU 9 <input type="checkbox"/> 2. RTU 10 <input type="checkbox"/> 3. RST 9 <input type="checkbox"/> 4. RTV 10
Q.50	यदि किसी पिंड के वेग v को $v = at + bt^2$ के रूप में व्यक्त किया जाता है, जहाँ a और b स्थिरांक हैं, तो b विमाएं _____ होंगी।
Ans	<input checked="" type="checkbox"/> 1. $[LT^{-3}]$ <input type="checkbox"/> 2. $[LT^{-1}]$ <input type="checkbox"/> 3. $[L]$ <input type="checkbox"/> 4. $[LT^{-2}]$

Q.51 यदि इनपुट A और B हैं तो आउटपुट Y के लिए बूलियन व्यंजक (Boolean expression) ज्ञात कीजिए।



- Ans
- 1. AB
 - 2. A+B
 - 3. B
 - 4. A

Q.52 दिए गए कथनों और निष्कर्षों को ध्यानपूर्वक पढ़िए। कथनों में दी गई जानकारी को सत्य मानते हुए, भले ही यह सामान्यतः ज्ञात तथ्यों से भिन्न प्रतीत होती हो, तय कीजिए कि कौन सा/से निष्कर्ष कथनों का तार्किक रूप से अनुसरण करता है/करते हैं।

कथन:
सभी छत, शोड हैं।
कोई भी शोड, खिड़की नहीं है।
कोई भी शोड, दरवाजा नहीं है।

निष्कर्ष:
(I) कोई भी छत, खिड़की नहीं है।
(II) कुछ दरवाजे, खिड़कियाँ हैं।

- Ans
- 1. निष्कर्ष (I) और (II), दोनों अनुसरण करते हैं।
 - 2. न तो निष्कर्ष (I) और न ही (II) अनुसरण करता है।
 - 3. केवल निष्कर्ष (II) अनुसरण करता है।
 - 4. केवल निष्कर्ष (I) अनुसरण करता है।

Q.53 एक अनंत रूप से लंबे सीधे धारावाही तार के परितः चुंबकीय क्षेत्र की दिशा _____ होती है।

- Ans
- 1. तार से बाहर की ओर त्रिज्य
 - 2. तार और बिंदु वाले तल के लंबवत
 - 3. तार के स्पर्शरेखीय और धारा की दिशा पर निर्भर
 - 4. तार के अंदर की ओर त्रिज्य

Q.54 -1 से +1 वोल्ट की रेंज में एनालॉग वोल्टेज के लिए 8-बिट A/D कनवर्टर की क्वांटमीकरण त्रुटि (Quantisation error) लगभग ____ mv के बराबर होती है।

- Ans
- 1. 0.3
 - 2. 0.4
 - 3. 2
 - 4. 0.1

Q.55 किसी समांतर श्रेणी (A.P.) का प्रथम पद और अंतिम पद क्रमशः 36 और 46 हैं। यदि इसके पदों का योगफल 574 है, तो पदों की संख्या ज्ञात कीजिए।

- Ans
- 1. 15
 - 2. 17
 - 3. 16
 - 4. 14

Q.56	यदि 'A' का अर्थ '+' है, 'B' का अर्थ 'x' है, 'C' का अर्थ '-' है और 'D' का अर्थ '-' है, तो निम्नलिखित समीकरण में प्रश्न चिह्न (?) के स्थान पर क्या आएगा? $15 D 12 A 6 C 3 B 7 = ?$
Ans	<p><input type="checkbox"/> 1. 31</p> <p><input checked="" type="checkbox"/> 2. 34</p> <p><input type="checkbox"/> 3. 33</p> <p><input type="checkbox"/> 4. 32</p>
Q.57	एक कथन के बाद दो तर्क दिए गए हैं। तय कीजिए कि कौन सा/से तर्क, उस कथन के संबंध में मजबूत तर्क है/हैं। कथन: सरकार ने लगातार पाँचवें दिन भी पेट्रोल के दाम में ₹2 की बढ़ोतरी का ऐलान किया। तर्क: I. अंतर्राष्ट्रीय बाजार ने ईंधन-उत्पादन घटा दिया है। II. पेट्रोल के आयात पर कर बढ़ गया है।
Ans	<p><input type="checkbox"/> 1. तर्क II कथन को कमजोर करता है जबकि तर्क I कथन को मजबूत करता है।</p> <p><input type="checkbox"/> 2. तर्क I कथन को कमजोर करता है जबकि तर्क II कथन को मजबूत करता है।</p> <p><input type="checkbox"/> 3. तर्क I और II दोनों कथन को कमजोर करते हैं।</p> <p><input checked="" type="checkbox"/> 4. तर्क I और II दोनों कथन को मजबूत करते हैं।</p>
Q.58	भारतीय संविधान का कौन-सा अनुच्छेद 'काम करने, शिक्षा पाने और कुछ मामलों में सार्वजनिक सहायता का अधिकार' प्रदान करता है?
Ans	<p><input type="checkbox"/> 1. अनुच्छेद 50</p> <p><input type="checkbox"/> 2. अनुच्छेद 29</p> <p><input type="checkbox"/> 3. अनुच्छेद 34</p> <p><input checked="" type="checkbox"/> 4. अनुच्छेद 41</p>
Q.59	A(-5, 7), B(-4, -5) और C(4, 5) शीर्षों वाले त्रिभुज ABC का क्षेत्रफल कितना होगा?
Ans	<p><input type="checkbox"/> 1. 35 वर्ग इकाई</p> <p><input checked="" type="checkbox"/> 2. 53 वर्ग इकाई</p> <p><input type="checkbox"/> 3. 63 वर्ग इकाई</p> <p><input type="checkbox"/> 4. 36 वर्ग इकाई</p>
Q.60	एक लंब वृत्तीय शंकु की त्रिज्या 2.1 cm है और इसकी ऊंचाई 2.8 cm है। शंकु का संपूर्ण पृष्ठीय क्षेत्रफल ज्ञात कीजिए। ($\pi = 22/7$ का उपयोग कीजिए)
Ans	<p><input type="checkbox"/> 1. 46.2 cm²</p> <p><input checked="" type="checkbox"/> 2. 36.96 cm²</p> <p><input type="checkbox"/> 3. 18.48 cm²</p> <p><input type="checkbox"/> 4. 23.1 cm²</p>
Q.61	जब आप पहली बार कोई स्प्रेडशीट सॉफ्टवेयर खोलते हैं तो प्रायः क्या प्रदर्शित होता है?
Ans	<p><input type="checkbox"/> 1. एक प्रेजेंटेशन स्लाइड</p> <p><input type="checkbox"/> 2. एक खाली (blank) डॉक्यूमेंट</p> <p><input type="checkbox"/> 3. बिना किसी ग्रिड वाला एक खाली (blank) पेज</p> <p><input checked="" type="checkbox"/> 4. ग्रिड एवं सेल वाली एक खाली (blank) स्प्रेडशीट</p>

Q.62	एक लंबे, सीधे धारा-वाही चालक के निकट एक बिंदु पर चुंबकीय क्षेत्र, _____ के अनुक्रमानुपाती होता है।
Ans	<p><input type="checkbox"/> 1. धारा के वर्ग</p> <p><input type="checkbox"/> 2. चालक से दूरी के वर्ग</p> <p><input type="checkbox"/> 3. चालक से दूरी के व्युत्क्रम</p> <p><input checked="" type="checkbox"/> 4. चालक में प्रवाहित धारा</p>
Q.63	राष्ट्रीय अपराध रिकॉर्ड ब्यूरो (NCRB) की रिपोर्ट के अनुसार, दिसंबर 2023 में भारत का सबसे भ्रष्ट राज्य कौन-सा था?
Ans	<p><input type="checkbox"/> 1. बिहार</p> <p><input type="checkbox"/> 2. उत्तर प्रदेश</p> <p><input checked="" type="checkbox"/> 3. महाराष्ट्र</p> <p><input type="checkbox"/> 4. राजस्थान</p>
Q.64	बिंदुओं (0, 3) और (-3, 0) के बीच की दूरी कितनी होगी?
Ans	<p><input type="checkbox"/> 1. 3 इकाई</p> <p><input type="checkbox"/> 2. $2\sqrt{3}$ इकाई</p> <p><input checked="" type="checkbox"/> 3. $3\sqrt{2}$ इकाई</p> <p><input type="checkbox"/> 4. 6 इकाई</p>
Q.65	निम्नलिखित में से कौन-सा, शक्ति, बल, समय और दूरी के बीच संबंध को सही ढंग से व्यक्त करता है?
Ans	<p><input type="checkbox"/> 1. $P = F \times t/d$</p> <p><input type="checkbox"/> 2. $P = F/d \times t$</p> <p><input type="checkbox"/> 3. $P = F \times d \times t$</p> <p><input checked="" type="checkbox"/> 4. $P = F \times d/t$</p>
Q.66	सितंबर 2021 में भारत सरकार द्वारा अनावरित राष्ट्रीय मुद्राकरण पाइपलाइन (National Monetization Pipeline) का अनुमानित मूल्य कितना है?
Ans	<p><input type="checkbox"/> 1. ₹10 लाख करोड़</p> <p><input type="checkbox"/> 2. ₹15 लाख करोड़</p> <p><input checked="" type="checkbox"/> 3. ₹6 लाख करोड़</p> <p><input type="checkbox"/> 4. ₹3 लाख करोड़</p>
Q.67	स्प्रेडशीट में प्रिंट एरिया निर्धारित करने का क्या उद्देश्य होता है?
Ans	<p><input type="checkbox"/> 1. कलर से एरिया को हाइलाइट करना</p> <p><input type="checkbox"/> 2. पंक्तियों और स्तंभों को फ्रीज़ करना</p> <p><input type="checkbox"/> 3. फ्रॉन्ट आकार समायोजित करना</p> <p><input checked="" type="checkbox"/> 4. प्रिंट किए जाने वाले सेलों की रेंज निर्धारित करना</p>
Q.68	एक सिक्के को आठ बार उछाला जाता है। ठीक पाँच बार पट (tails) प्राप्त होने की प्रायिकता _____ होगी।
Ans	<p><input type="checkbox"/> 1. 0.11</p> <p><input type="checkbox"/> 2. 0.28</p> <p><input type="checkbox"/> 3. 0.78</p> <p><input checked="" type="checkbox"/> 4. 0.22</p>

Q.69 निम्नलिखित भौगोलिक विशेषताओं को उनके संबंधित क्षेत्र से सुमेलित करें:

A. करेवास (Karewas)	I. पूर्वी घाट
B. बरचन्स (Barchans)	II. कश्मीर क्षेत्र
C. महेंद्रगिरि (Mahendragiri)	III. बंगाल की खाड़ी के पास के तटीय मैदान
D. उत्तरी सरकार (Northern Circar)	IV. थार मरुस्थल

Ans 1. A-II, B-IV, C-I, D-III

2. A-III, B-I, C-IV, D-II

3. A-I, B-III, C-II, D-IV

4. A-IV, B-II, C-III, D-I

Q.70 निम्नलिखित सर्च इंजनों को इन्हें उपयोग करने वाले लोगों में लोकप्रियता के अनुसार पुनर्व्यवस्थित कीजिए।

- I. याहू (Yahoo)
- II. गूगल (Google)
- III. बिंग (Bing)
- IV. येंडेक्स (Yandex)

Ans 1. II, I, IV, III

2. I, II, III, IV

3. IV, III, II, I

4. II, III, I, IV

Q.71 अंग्रेजी वर्णमाला क्रम पर आधारित, निम्नलिखित चार अक्षर-समूह युग्मों में से तीन एक निश्चित तरीके से एकसमान हैं और इस प्रकार एक समूह बनाते हैं। कौन-सा अक्षर-समूह युग्म उस समूह से संबंधित नहीं है?

(नोट: असंगत अक्षर-समूह युग्म, व्यंजनों/स्वरों की संख्या या अक्षर-समूह युग्म में उनकी स्थिति पर आधारित नहीं है।)

Ans 1. IB-PO

2. ZS-JF

3. MF-WS

4. EX-OK

Q.72 यदि $X = \{a, b, c, d\}$ और $Y = \{f, b, d, g\}$ हो, तो $X \cap Y$ ज्ञात कीजिए।

Ans 1. $\{b, d\}$

2. $\{g, f\}$

3. $\{a, c\}$

4. $\{a, b, c, d, g, f\}$

Q.73 निम्नलिखित अक्षर, संख्या और प्रतीक श्रृंखला का संदर्भ लीजिए और नीचे दिए गए प्रश्न के उत्तर दीजिए।

(बाएं) Q C 9 U @ 8 D & A D V 9 2 2 @ ^ L Y A / + K (दाएं)

यहाँ ऐसे कुल कितने अक्षर हैं जिनके ठीक पहले एक संख्या है और ठीक बाद एक प्रतीक है?

Ans 1. एक

2. दो

3. चार

4. तीन

Q.74	Ge, Si और GaAs की बैंड अंतराल ऊर्जाओं (band gap energies) के संबंध में सही विकल्प का चयन कीजिए। जहाँ $E(\text{Ge}) = \text{Ge}$ की बैंड अंतराल ऊर्जा, $E(\text{Si}) = \text{Si}$ की बैंड अंतराल ऊर्जा और $E(\text{GaAs}) = \text{GaAs}$ की बैंड अंतराल ऊर्जा
Ans	<p><input type="checkbox"/> 1. $E(\text{Ge}) > E(\text{Si}) > E(\text{GaAs})$</p> <p><input type="checkbox"/> 2. $E(\text{GaAs}) > E(\text{Ge}) > E(\text{Si})$</p> <p><input checked="" type="checkbox"/> 3. $E(\text{GaAs}) > E(\text{Si}) > E(\text{Ge})$</p> <p><input type="checkbox"/> 4. $E(\text{Ge}) > E(\text{GaAs}) > E(\text{Si})$</p>
Q.75	किसी आंकड़े का बहुलक और माधिका क्रमशः 19.5 और 85 है। आंकड़े का माध्य कितना होगा? (मूलानुपाती सूत्र का उपयोग कीजिए।)
Ans	<p><input type="checkbox"/> 1. 118</p> <p><input type="checkbox"/> 2. 118.6</p> <p><input type="checkbox"/> 3. 119.1</p> <p><input checked="" type="checkbox"/> 4. 117.8</p>
Q.76	एक समद्विबाहु $\triangle ABC$ में, $AC = BC$ है, यदि $\triangle ABC$ के दो समान कोणों में से प्रत्येक कोण, तीसरे कोण के $\frac{2}{5}$ भाग से 9 डिग्री कम है, तो $\left(\frac{2\angle C - 3\angle A + \angle B}{2}\right)$ का मान ज्ञात कीजिए।
Ans	<p><input type="checkbox"/> 1. 35°</p> <p><input type="checkbox"/> 2. 60°</p> <p><input type="checkbox"/> 3. 45°</p> <p><input checked="" type="checkbox"/> 4. 75°</p>
Q.77	डॉक्यूमेंट विंडो को अलग-अलग (Split) करने के लिए किस शॉर्टकट का उपयोग किया जाता है?
Ans	<p><input type="checkbox"/> 1. Ctrl + Alt + C</p> <p><input type="checkbox"/> 2. Ctrl + Y</p> <p><input type="checkbox"/> 3. Alt + Shift + C</p> <p><input checked="" type="checkbox"/> 4. Ctrl + Alt + S</p>
Q.78	निम्नलिखित में से कौन-सा प्लेटफॉर्म मुख्य रूप से प्रोफेशनल नेटवर्किंग के लिए प्रयोग किया जाता है?
Ans	<p><input type="checkbox"/> 1. फेसबुक</p> <p><input type="checkbox"/> 2. इंस्टाग्राम</p> <p><input checked="" type="checkbox"/> 3. लिंकडइन</p> <p><input type="checkbox"/> 4. ट्विटर</p>
Q.79	पर्यावरण प्रदर्शन सूचकांक (Environment Performance Index - EPI) 2024 के अनुसार, मई 2024 में ग्रीनहाउस गैस उत्पादन में भारत का स्थान कौन-सा था?
Ans	<p><input type="checkbox"/> 1. सातवां</p> <p><input checked="" type="checkbox"/> 2. तीसरा</p> <p><input type="checkbox"/> 3. ग्यारहवां</p> <p><input type="checkbox"/> 4. दूसरा</p>

Q.80 दी गई श्रृंखला में प्रश्न चिह्न (?) के स्थान पर क्या आना चाहिए?

1230 1232 1236 1242 1250 ?

Ans 1. 1264

2. 1262

3. 1260

4. 1263

Q.81 एक्सेल (Excel) में एक साथ कई कॉलमों को डिलीट करने के लिए निम्नलिखित में से किस विधि का उपयोग किया जा सकता है?

Ans 1. "फाईंड एंड रिप्लेस" फीचर का उपयोग करें

2. कॉलम चुनें, फिर डिलीट कुंजी दबाएँ

3. होम टैब से "क्लियर" विकल्प का उपयोग करें

4. कॉलम चुनें, फिर राइट-क्लिक करें और "डिलीट" दबाएँ

Q.82 एमएस-वर्ड में, सेलेक्ट किए गए टेक्स्ट का आकार (size) बदलने के लिए कौन-सी रेंज समर्थित है?

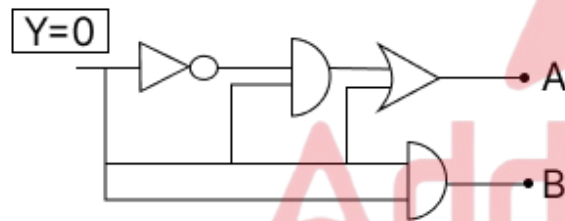
Ans 1. 0.5 और 1000 के बीच, .5 के गुणज में (जैसे कि 10.5 या 105.5)

2. 1 और 1500 के बीच, 1 के गुणज में (जैसे कि 10 या 105)

3. 1 से 1638 के बीच, .5 के गुणज में (जैसे कि 10.5 या 105.5)

4. 0.5 और 2000 के बीच, .5 के गुणज में (जैसे कि 10.5 या 105.5)

Q.83 दिए गए लॉजिक परिपथ में यदि प्रारंभिक इनपुट 0 है, तो क्रमशः A और B का आउटपुट क्या होगा?



Ans 1. 0, 1

2. 1, 0

3. 1, 1

4. 0, 0

Q.84 एकाधिक स्लाइडों को सेलेक्ट करने के लिए, _____ कुंजी को दबाकर रखें, और फिर प्रत्येक स्लाइड पर क्लिक करें।

Ans 1. Home

2. Alt

3. Shift

4. Ctrl

Q.85 ब्रिटिश सेना और बर्मा के बीच द्वितीय युद्ध कब आरंभ हुआ था?

Ans 1. 1824 में

2. 1826 में

3. 1885 में

4. 1852 में

Q.86 दो प्रतिरोधक, $R_1 = 10 \Omega$ और $R_2 = 20 \Omega$, एक 12-V बैटरी से श्रेणीक्रम में जुड़े हुए हैं। R_2 में वोल्टता कितनी होगी?

Ans 1. 12 V

2. 8 V

3. 16 V

4. 4 V

Q.87 धारा का SI मात्रक, एम्पीयर, _____ के आधार पर परिभाषित किया जाता है।

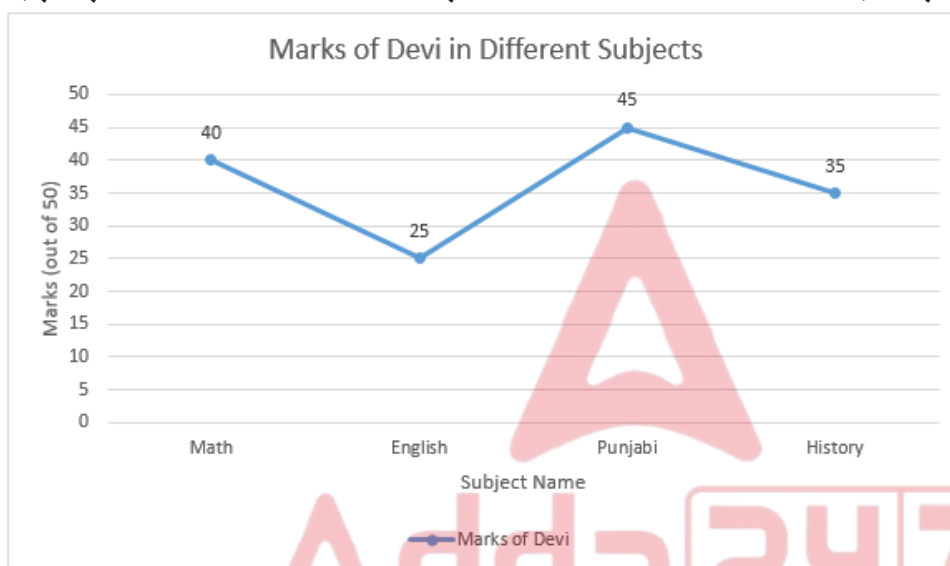
Ans 1. दो धारावाही चालकों के बीच लगने वाले बल

2. दो आवेशों के बीच लगने वाले बल

3. एक लूप के माध्यम से चुंबकीय अभिवाह

4. विद्युत विभवांतर

Q.88 दिए गए आलेख का अध्ययन कीजिए और निम्नलिखित प्रश्न का उत्तर दीजिए।



संदर्भ: Marks of Devi in different subjects = विभिन्न विषयों में देवी के अंक, Marks of Devi = देवी के अंक, Marks (Out of 50) = अंक (50 में से), Math = गणित, English = अंग्रेजी, Punjabi = पंजाबी, History = इतिहास, Subject Name = विषय का नाम

उपरोक्त आलेख विभिन्न विषयों में देवी के अंकों को दर्शाता है। पंजाबी में उसके अंकों का प्रतिशत क्या है?

Ans 1. 80%

2. 85%

3. 90%

4. 95%

Q.89 किसी यंत्र (instrument) की _____ पर्यावरणीय परिस्थितियों में _____ इनपुट मानों के पुनरावृत्त अनुप्रयोगों के लिए _____ आउटपुट पुनरुत्पादित करने की क्षमता को पुनरुत्पाद्यता (Reproducibility) कहा जाता है।

Ans 1. समान; समान; समान

2. भिन्न; समान; भिन्न

3. समान; भिन्न; समान

4. भिन्न; समान; समान

Q.90 यदि किसी द्विघात समीकरण के मूलों का योग और गुणनफल क्रमशः $\frac{11}{2}$ और $\frac{15}{2}$ है, तो वह समीकरण क्या होगा, जिसके मूल दिए गए समीकरण के मूलों के दोगुने होंगे?

Ans 1. $x^2 + 11x - 30 = 0$

2. $x^2 - 11x - 30 = 0$

3. $x^2 + 11x + 30 = 0$

4. $x^2 - 11x + 30 = 0$

Q.91 एक तांबे के तार का प्रतिरोध R है। यदि इसकी लंबाई को स्थिर रखते हुए इसकी त्रिज्या आधी कर दी जाए, तो नया प्रतिरोध कितना होगा?

Ans 1. R

2. 16R

3. 4R

4. 2R

Q.92 संक्रिया $(1.23456 \times 10^3) + (1.234 \times 10^2)$ करते समय, परिणाम में कितने सार्थक अंक सूचित किए जाने चाहिए, यह मानते हुए कि कोई पूरक त्रुटि (rounding error) नहीं है?

Ans 1. 5

2. 2

3. 4

4. 3

Q.93 एमएस पावरपॉइंट (MS PowerPoint) में कौन-सा व्यू, प्रेजेंटेशन में स्लाइडों के अनुक्रम को व्यवस्थित करने की सुविधा देता है?

Ans 1. रीडिंग व्यू (Reading View)

2. नॉर्मल व्यू (Normal View)

3. स्लाइड सॉर्टर व्यू (Slide Sorter View)

4. स्लाइड शो (Slide Show)

Q.94 निम्नलिखित में से किस देश के सकल घरेलू उत्पाद (GDP) में औद्योगिक क्षेत्र का योगदान कम है?

Ans 1. भारत

2. पाकिस्तान

3. जापान

4. चीन

Q.95 कंप्यूटर वायरस किसी सिस्टम की कार्यक्षमता को किस प्रकार प्रभावित कर सकता है?

Ans 1. सिस्टम बूट समय को त्वरित करके

2. सॉफ्टवेयर में खराबी या क्रैश उत्पन्न करके

3. हार्डवेयर प्रदर्शन में सुधार करके

4. सिस्टम अपडेट को ऑटोमाइज करके

Q.96 लंबन त्रुटि (Parallax error) किस प्रकार की त्रुटि का उदाहरण है?

Ans 1. यंत्रिय त्रुटि (Instrumental error)

2. यादृच्छिक त्रुटि (Random error)

3. सकल त्रुटि (Gross error)

4. क्रमबद्ध त्रुटि (Systematic error)

Q.97 एक अनंत रूप से लंबे सीधे तार में। धारा प्रवाहित हो रही है। यदि $I = 15 \text{ A}$ है, तो तार से कितनी दूरी r पर, चुंबकीय क्षेत्र $5 \times 10^{-6} \text{ T}$ है?

- Ans
- 1. 3 m
 - 2. 0.3 m
 - 3. 0.6 m
 - 4. 7.5 m

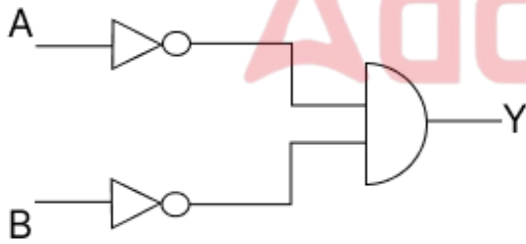
Q.98 किसी वेब पेज को डाउनलोड करने के लिए विशिष्ट रूप से किस HTTP विधि का उपयोग किया जाता है?

- Ans
- 1. गेट (GET)
 - 2. पोस्ट (POST)
 - 3. डिलीट (DELETE)
 - 4. पुट (PUT)

Q.99 दो पासे (दोनों 1 से 6 तक अंकित) एक साथ फेंके जाते हैं। योग के रूप में 8 आने की प्रायिकता क्या है?

- Ans
- 1. $\frac{7}{36}$
 - 2. $\frac{5}{6}$
 - 3. $\frac{5}{36}$
 - 4. $\frac{1}{6}$

Q.100 दिया गया लॉजिक गेट आरेख किसके समतुल्य है?



- Ans
- 1. AND गेट
 - 2. OR गेट
 - 3. NAND गेट
 - 4. NOR गेट